








BMW 7 - serie E65

2002 -



GDW Ref. 1382

EEC APPROVAL N°: e6*94/20*0375*00

max ↓ kg	x	max ↓ kg	
			
D=		x 0,00981	≤ 12,00 kN
max ↓ kg	+	max ↓ kg	
			
	s/		= 100 kg
Max.			= 2300 kg

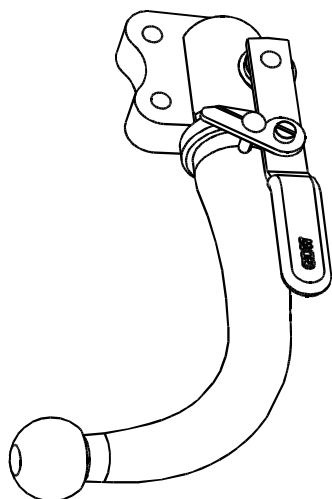
GDW nv - Hoogmolenwegel 23 - B-8790 Waregem
TEL. 32(0)56 60 42 12(5) - FAX. 32(0)56 60 01 93
 Email: gdw@gdwtowbars.com - Website: www.gdwtowbars.com



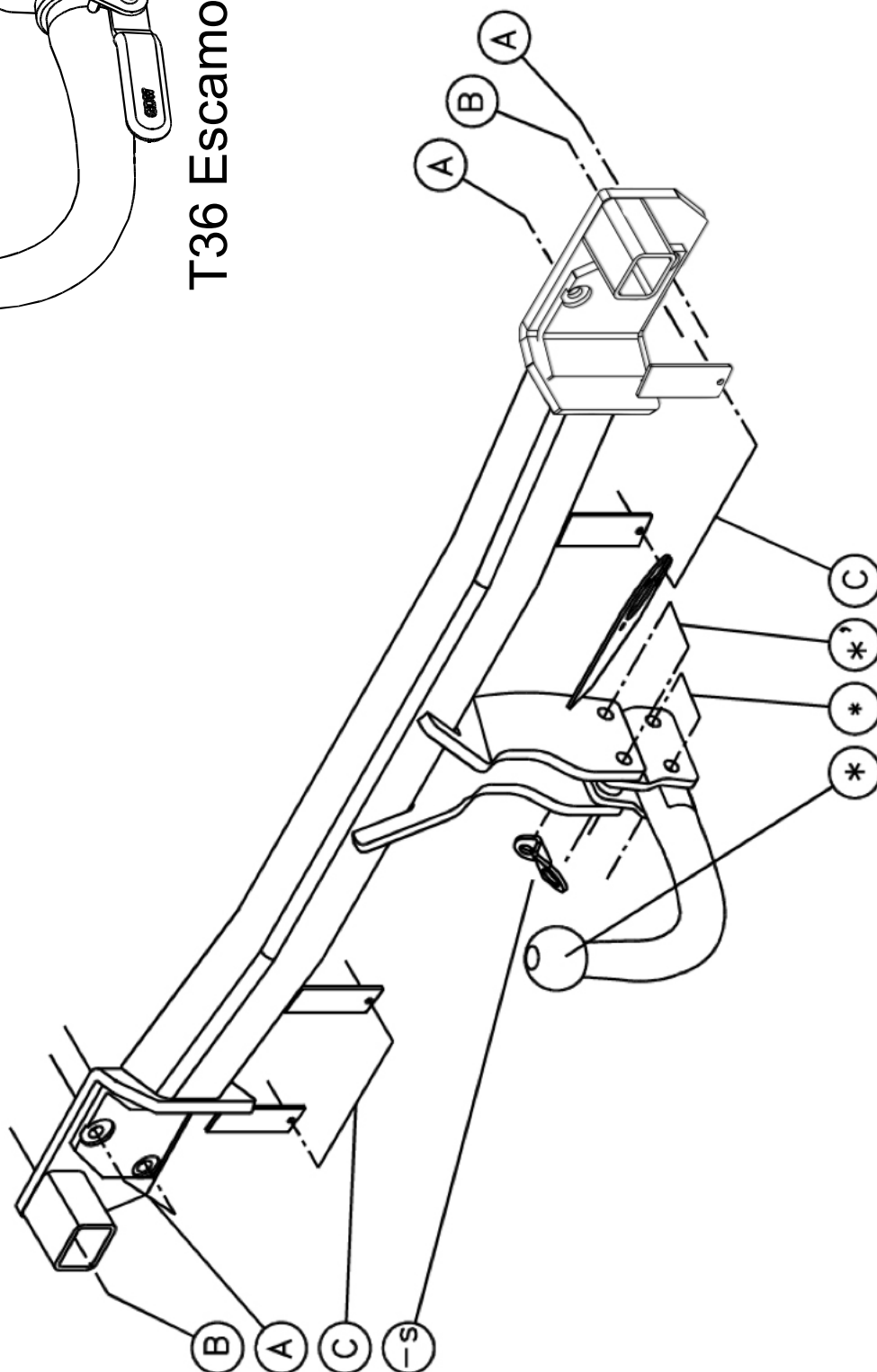
BMW 7 - serie E65

2002 -

Ref. 1382



T36 Escamotable





BMW 7 - serie E65

2002 -

Ref. 1382

Montagehandleiding

- 1) Bumper demonteren. Stootbalk definitief verwijderen, opgelet kunststofgedeelte wordt nadien teruggeplaatst op trekhaak.
- 2) Plaats de trekhaak met de punten (A) en (B) op de voorziene bouten van het voertuig waar de stootbalk was gemonteerd. Breng rondsels en moeren aan en zet alles degelijk vast.
- 3) Schuif de snapmoeren op de punten (C), plaats het kunststofgedeelte van de stootbalk op de voorziene buisjes van de trekhaak. Monteer de bumper en zet alles degelijk vast.
- 4) Monteer de kogelstang T45 tussen de bevestigingsplaten of breng de afneembare kogelstang T36 in het voetstuk.

Samenstelling

Trekhaak referentie 1382

1 kogelstang T45L035	(*)
4 bouten M12x70 - DIN931	(*-*')
4 borgmoeren M12 - DIN985	(*-*')
2 monteerplakjes T45 (800008)	(*-*')
1 veiligheidsschakel (-s) (800053)	(*')
2 tussenbuisjes (800011)	(*')
6 moeren M10 - DIN934	(A-B)
6 borgrondsels M10 - DIN128A	(A-B)
4 snapmoeren	(C)
6 rondsels 20x10,5x2mm	(A-B)

Alle bouten en moeren : kwaliteit 8.8

N.B.

Voor de maximum toegestane massa welke uw voertuig mag trekken dient U uw dealer te raadplegen.

Verwijder eventueel de bitumenlaag op de bevestigingsplaats van de trekhaak.

Opgepast bij het boren dat men geen remleiding, elektriciteitsdraden of brandstofleidingen beschadigt.



BMW 7 - série E65

2002 -

Réf. 1382

Notice de montage

- 1) Démonter le pare-chocs. Supprimer le butoir définitivement, attention, la partie en matière plastique revient sur l'attelage.
- 2) Placer l'attelage avec les points (A) et (B) sur les boulons prévus où le butoir était monté. Introduire les rondelles et les écrous et bien fixer le tout.
- 3) Glisser les rivets sur les points (C), placer la partie en matière plastique du butoir sur les tubes prévus de l'attelage. Monter le pare-chocs et bien fixer le tout.
- 4) Monter la rotule T45 entre les plaques de fixation ou introduire la rotule escamotable T36 dans le piedestal.

Composition

Attelage référence 1382

1 rotule T45L035	(*)
4 boulons M12x70 - DIN931	(*_*')
4 écrous de sûreté M12 - DIN985	(*_*')
2 plaques de montage T45 (800008)	(*_*')
1 anneau de sécurité (-s) (800053)	(*')
2 tubes (800011)	(*')
6 écrous M10 - DIN934	(A-B)
6 rondelles de sûreté M10 - DIN128A	(A-B)
4 rivets	(C)
6 rondelles 20x10,5x2mm	(A-B)

Tous les boulons et les écrous : qualité 8.8

Remarque

Pour le poids de traction maximum autorisé de votre voiture, consulter votre concessionnaire.

Enlever la couche de bitume ou d'anti-tremblement qui recouvre éventuellement les points de fixation.



BMW 7 - series E65

2002 -

Ref. 1382

Fitting instructions

- 1) Disassemble the bumper. Permanently remove the buffer beam, attention, plastic parts will be replaced on the tow bar.
- 2) Place the tow bar with points (A) and (B) on the provided bolts of the vehicle where the buffer beam was assembled. Insert washers and nuts and tighten everything firmly.
- 3) Shove the rivets on points (C), place the plastic part of the buffer beam on the provided tubes of the tow bar. Assemble the bumper and tighten everything firmly.
- 4) Assemble the ball T45 between the fixing plates or place the escamotable ball T36 in the pedestal.

Composition

Tow bar reference 1382

1 ball T45L035	(*)
4 bolts M12x70 - DIN931	(*-*')
4 security nuts M12 - DIN985	(*-*')
2 mounting plates T45 (800008)	(*-*')
1 security shackle (-s) (800053)	(*')
2 tubes (800011)	(*')
6 nuts M10 - DIN934	(A-B)
6 security washers M10 - DIN128A	(A-B)
4 rivets	(C)
6 washers 20x10,5x2mm	(A-B)

All bolts and nuts : quality 8.8

Note

Please consult your cardealer or owners manual for the maximal permissible towing mass.

Remove any bitumen coating on the fastening position for the tow bar.

When drilling, be carefull not to damage any brake lines, electrical wiring or fuel lines.



BMW 7 - Serie E65

2002 -

Ref. 1382

Anbauanleitung

- 1) Stoßstange abmontieren. Endgültig Stoßbalken entfernen, Achtung, Kunststoffteil seitdem auf Anhänger-kupplung zurücksetzen.
- 2) Anhängerkupplung mit Punkte (A) und (B) auf vorhandene Bolzen von Fahrzeug setzen wo Stoßbalken montiert war. Ritzel und Muttern anbringen und Alles gediegen festschrauben.
- 3) Nietholzen auf Punkte (C) schieben, Kunststoffteil von Stoßbalken auf vorhandene Röhrchen von Anhängerkupplung setzen. Stoßstange montieren und Alles gediegen festschrauben.
- 4) Kugelstange T45 zwischen Befestigungsplatten montieren oder abnehmbare Kugelstange T36 in Sockel bringen.

Zusammenstellung

Anhängerkupplung Referenz 1382

1 Kugelstange T45L035	(*)
4 Bolzen M12x70 - DIN931	(*-*')
4 Sicherheitsmutter M12 - DIN985	(*-*')
2 Montierstücke T45 (800008)	(*-*')
1 Sicherheitskettenglied (-s) (800053)	(*')
2 Röhrchen (800011)	(*')
6 Muttern M10 - DIN934	(A-B)
6 Sicherheitsritzel M10 - DIN128A	(A-B)
4 Nietholzen	(C)
6 Ritzel 20x10,5x2mm	(A-B)

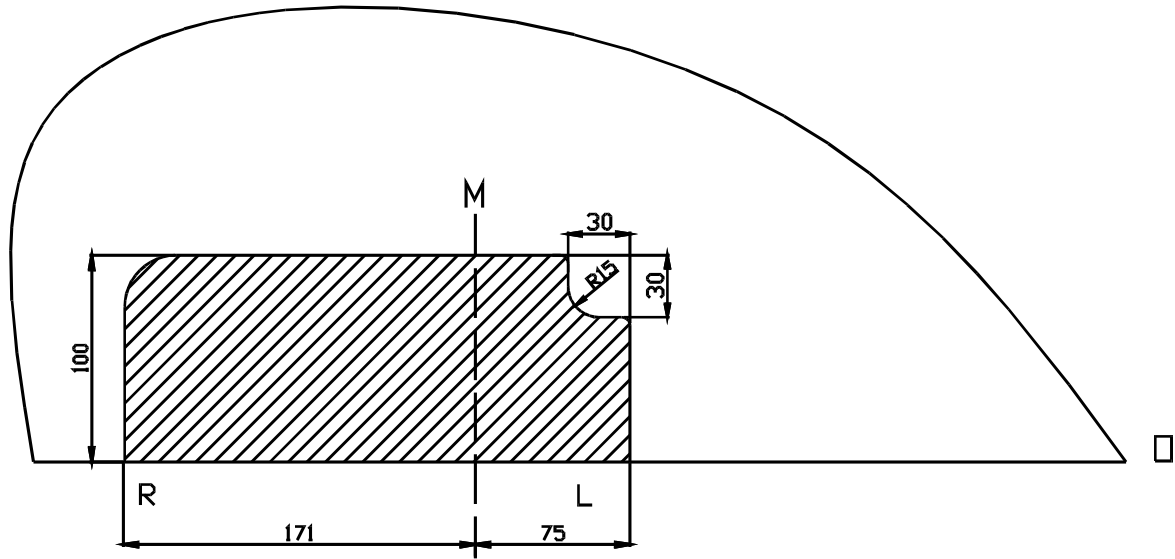
Alle Bolzen und Muttern : Qualität 8.8

Hinweise

Die maximale Anhängelast Ihres Fahrzeuges können Sie im Fahrzeugschein oder im Benutzerhandbuch nachlesen.

Im Bereich der Anlageflächen muß Unterbodenschutz und Antiröhmaterial entfernt werden.

Vor dem Bohren prüfen, daß keine, dort eventuell Leitungen beschädigt werden können.



Uitsnijding bumper : ≡ het gearceerde gebied moet weggesneden worden
 “B” = de bumper
 “O” = de onderrand van de bumper
 “M” = het midden van de bumper

Découpe pare-chocs : ≡ la zone hachurée doit être découpée
 “B” = le pare-chocs
 “O” = le bord inférieur du pare-chocs
 “M” = le milieu du pare-chocs

Excision bumper : ≡ the hatched area has to be cut away
 “B” = the bumper
 “O” = the lower rim of the bumper
 “M” = the middle of the bumper

Ausschnitzung Stoßstange : ≡ das schraffierte Gebiet muß weggeschnitten werden
 “B” = Stoßstange
 “O” = Unterrand Stoßstange
 “M” = der Mitter von Stoßstange

Bouten - Boulons - Bolts - Bolzen
 Kwaliteit 8.8

DIN 912 - DIN 931 - DIN 933 - DIN 7991

M6 ≡ 10,8Nm of 1,1kgm

M8 ≡ 25,5Nm of 2,60kgm

M10 ≡ 52,0Nm of 5,30kgm

M12 ≡ 88,3Nm of 9,0kgm

M14 ≡ 137Nm of 14,0kgm

M16 ≡ 211,0Nm of 21,5kgm

Bouten - Boulons - Bolts - Bolzen
 Kwaliteit 10.9

DIN 912 - DIN 931 - DIN 933 - DIN 7991

M6 ≡ 13,7Nm of 1,4kgm

M8 ≡ 35,3Nm of 3,6kgm

M10 ≡ 70,6Nm of 7,20kgm

M12 ≡ 122,6Nm of 12,5kgm

M14 ≡ 194Nm of 19,8kgm

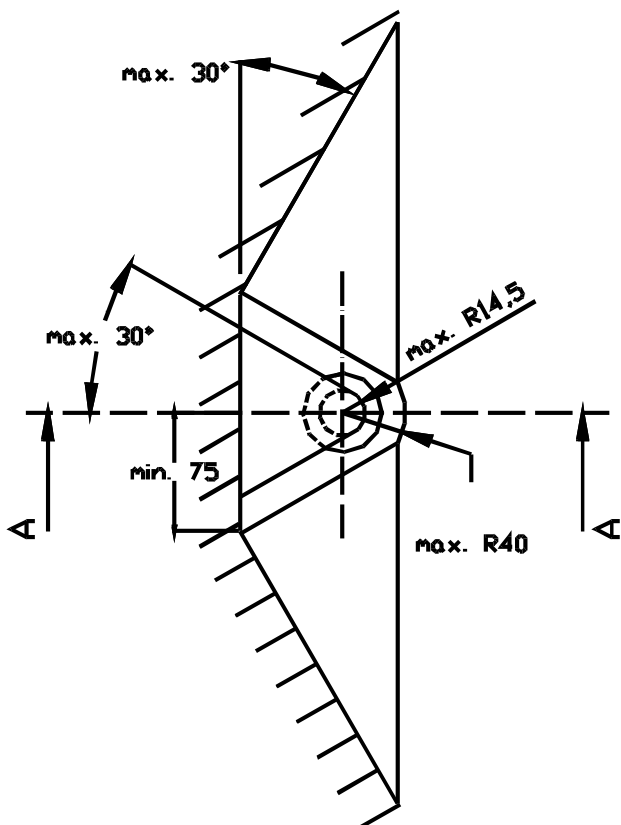
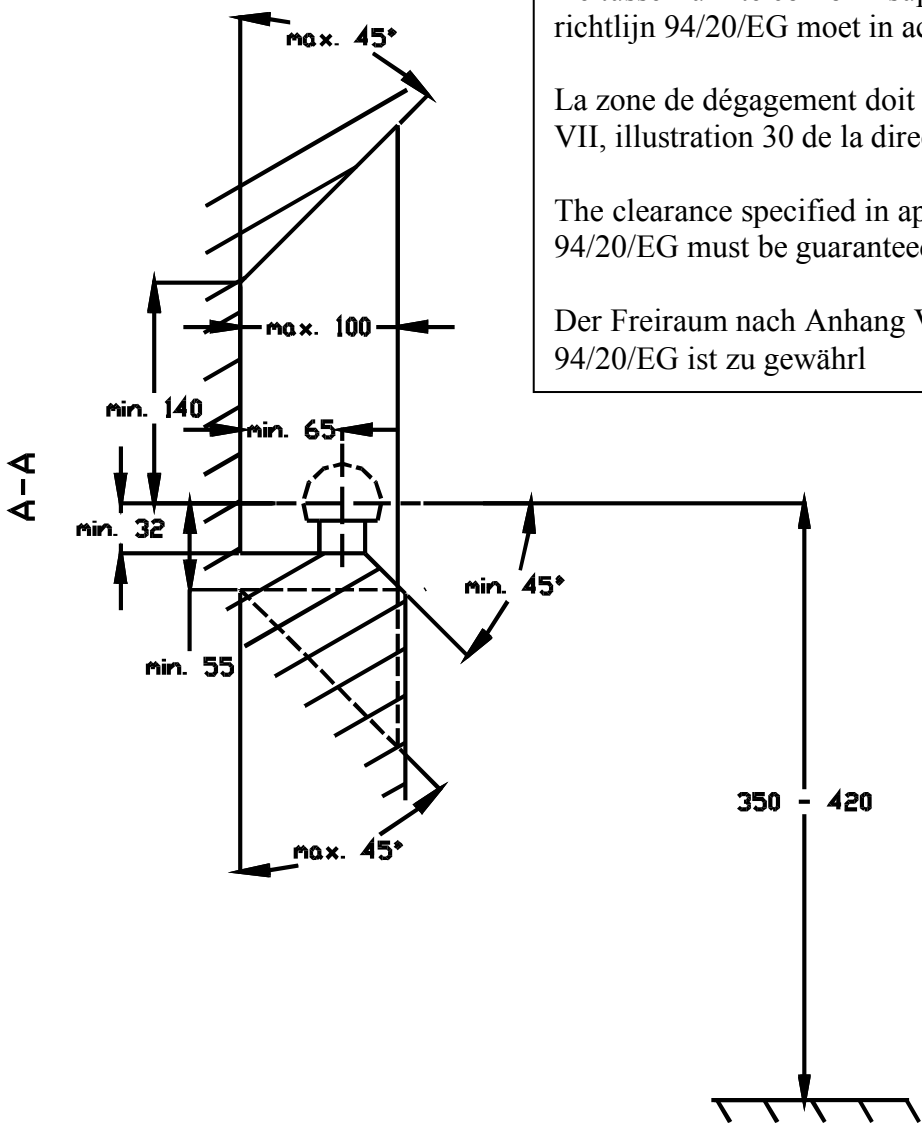
M16 ≡ 299,2Nm of 30,5kgm

De tussenruimte conform supplement VII, afbeelding 30 van de richtlijn 94/20/EG moet in acht worden genomen.

La zone de dégagement doit être garantie conformément à l'annexe VII, illustration 30 de la directive 94/20/CE.

The clearance specified in appendix VII, diagram 30 of guideline 94/20/EG must be guaranteed.

Der Freiraum nach Anhang VII, Abbildung 30 der Richtlinie 94/20/EG ist zu gewährleisten.



Bij toelaatbaar totaal gewicht van het voertuig

Pour poids total en charge autorisé du véhicule

At laden weight of the vehicle

Bei zulässigem Gesamtgewicht des Fahrzeuges